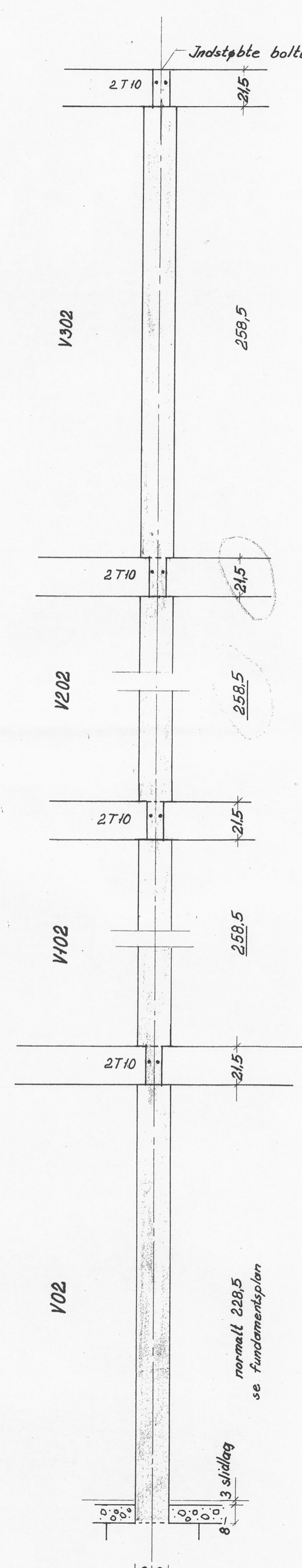
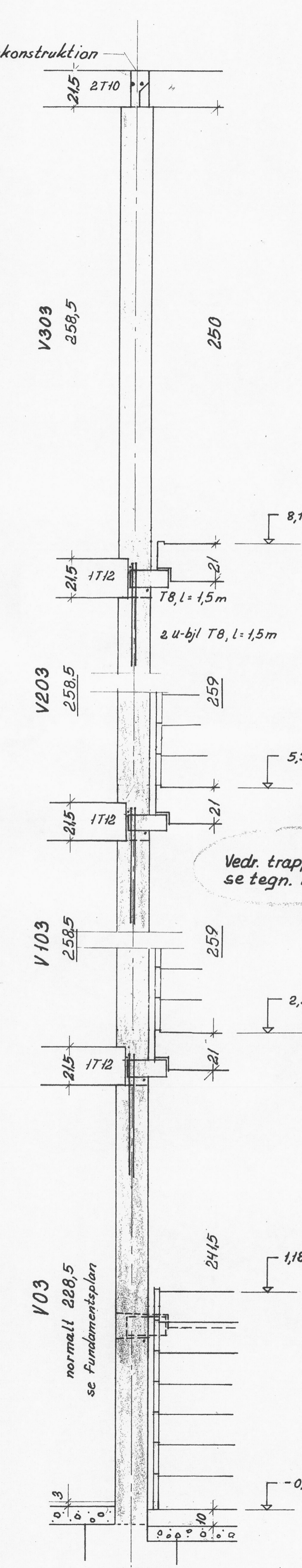


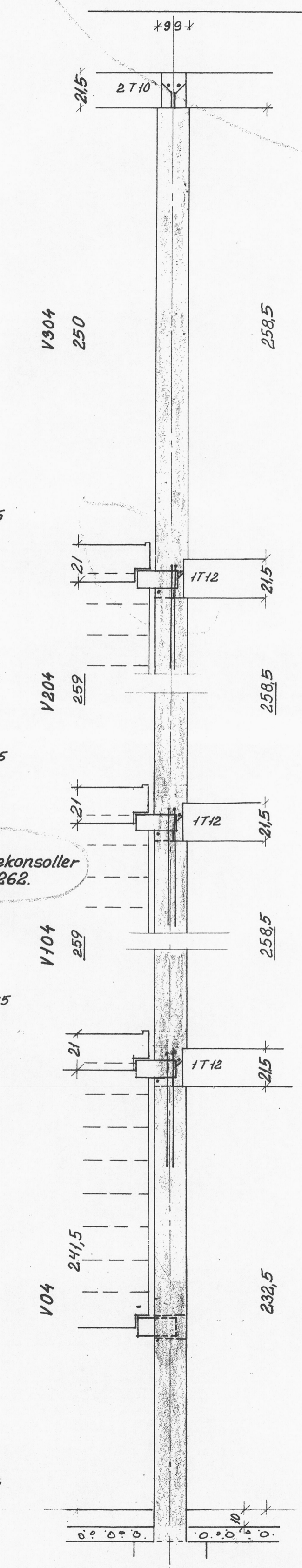
V01, V101, V201, V301



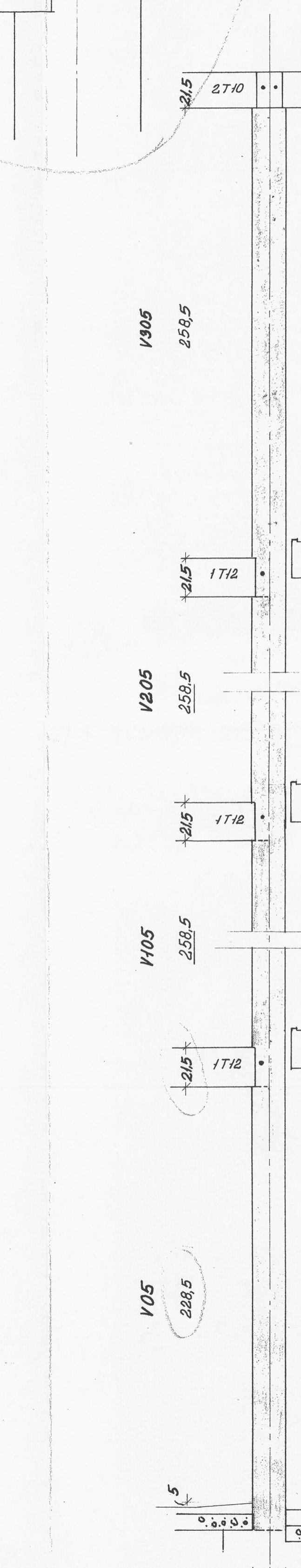
V02, V102, V202, V302



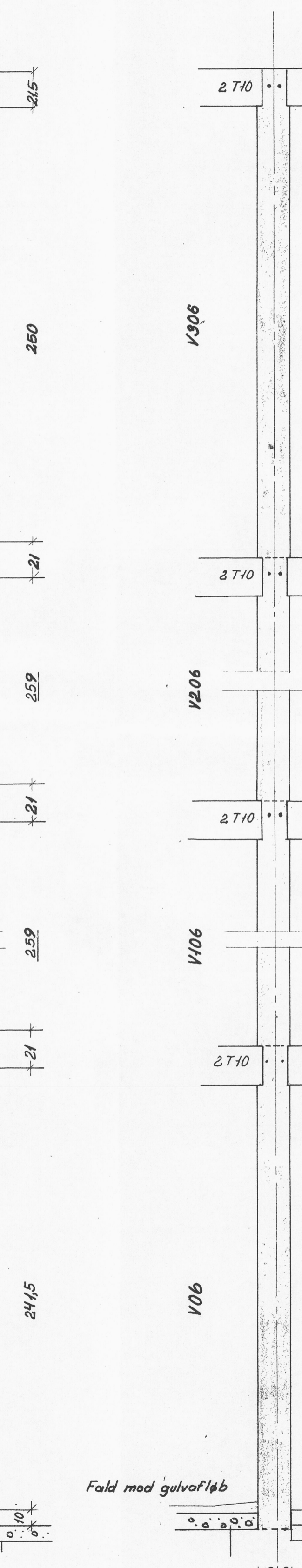
V03, V103, V203, V303



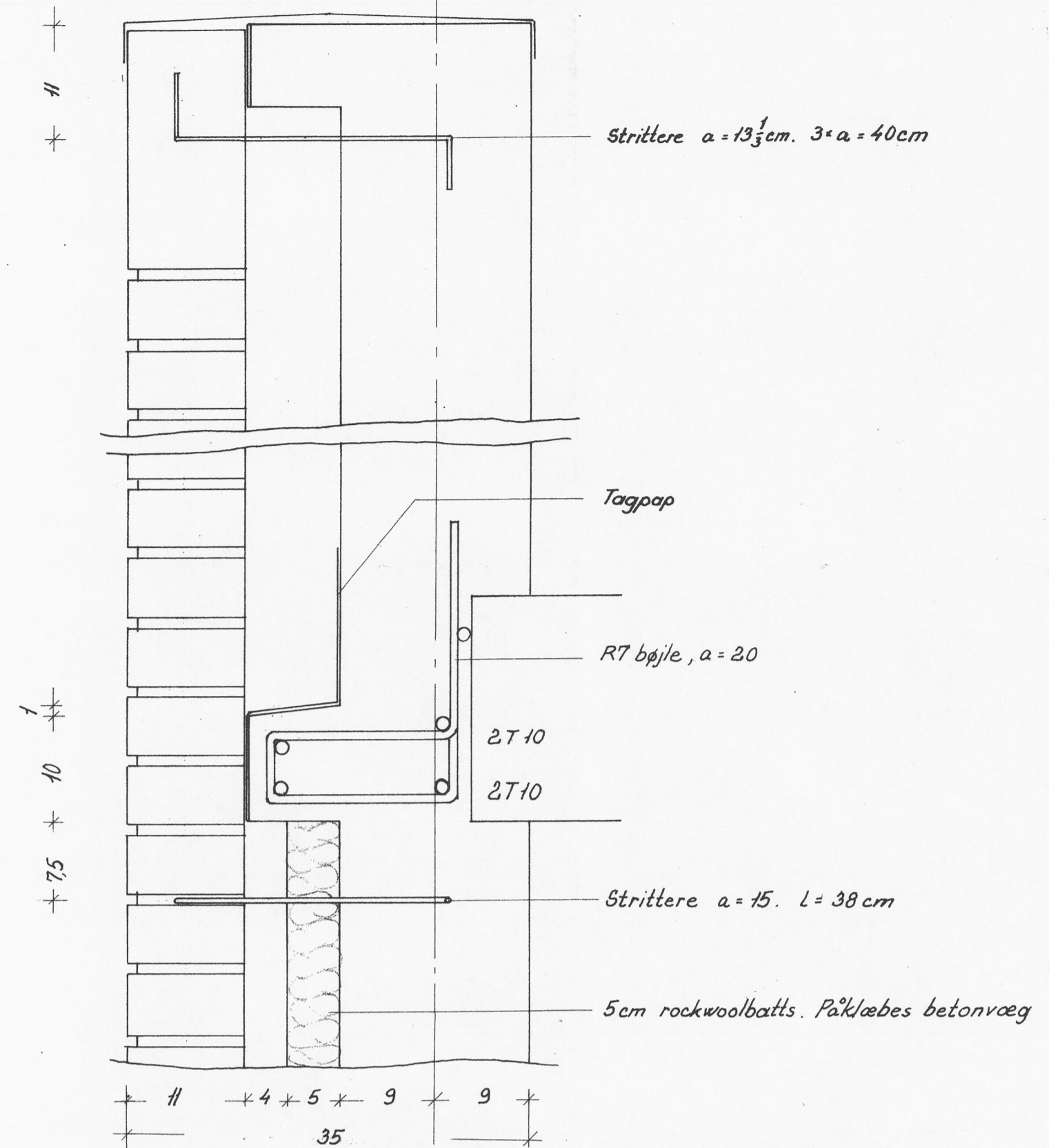
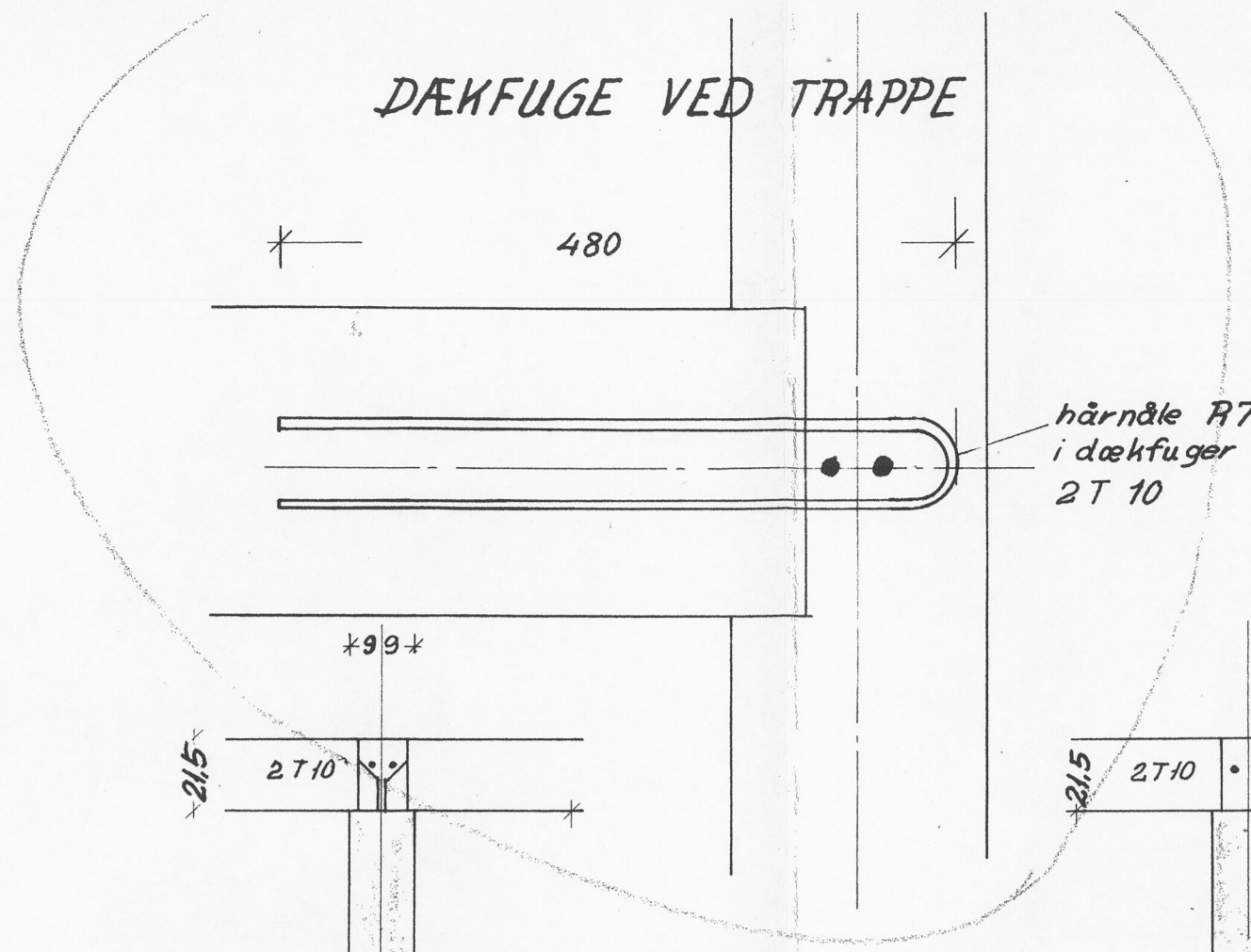
V04, V104, V204, V304



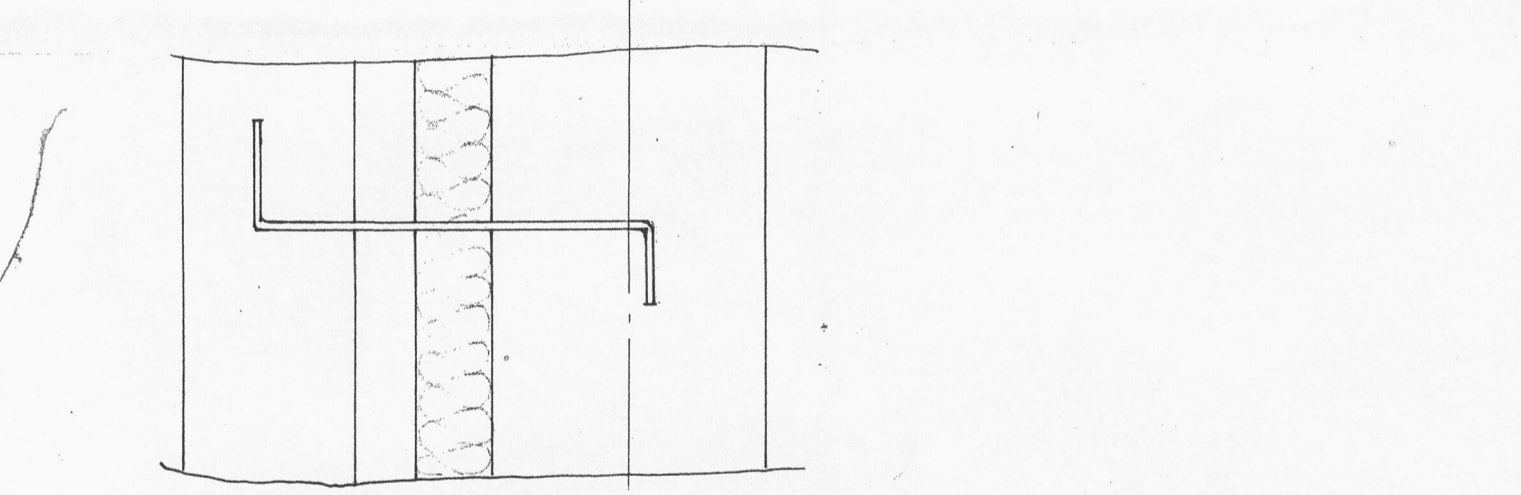
V05, V105, V205, V305



V06, V106, V206, V306



Lodret snit skalmur 1:5



Vandret snit skalmur 1:5

Opstalt af vægge se tegn.nr. 2271 og 2272

Skalmur Strittere: længde: 38 cm, diameter 4 mm
 Tinbrønde-legering (33,8% kobber, 6% tin, 0,2% fosfor)
 brudspænding 7500 kg/cm², flydespænding 6000 kg/cm²,
 elasticitetskoefficient < 1,8 · 10⁸ kg/cm²

Placering: Stritterne skal placeres fuldstændig vandret i den viste højde
 vinkelret på betonvæggen, og de må ikke bøjes eller på anden måde
 beskadiges

Opmuring: Hjørter er bastardmørtel KC 20/80
 Leje- og studsfuger skal være absolut fyldte.

Terminstyrke for jernbeton $\sigma_{T28} \geq 240 \text{ kg/cm}^2$

Armering:
 R = alm. rundjern (St. 37).
 T = Tentorstål.
 K = Kamstål (FKF 42).

Armering skal være dækket af mindst 1 cm beton
 indendørs og mindst 2 cm mod det fri og mod jord.
 Alle ubenævnte mål er cm.

BLOK 1, 2, 3 og 4.

SØLLERØD KOMMUNES
 BYGNINGSINSPEKTORAT
 J. NR. 12/70
 MODT. 16. MAR. 1971
 HØRER TIL GODKENDELSE
 AF: -4. MAJ 1971

BIKUBENS BOLIG FOND, SKODSBORGVEJ

DETALJER AF
 INSITLUSTØBTE VÆGGE V1 - V6

MÅL: 1:20, 1:5	DATO: 17. 11. 1970	SIGN.:	KONT.:	SAG: 1884	TEGN.:
REV. A:	B:	C:	D:	E:	F:
DATO: 18. 1. 71	29. 1. 71	1. 3. 71			

2277 C

ARKITEKTER M.A.A. HALLDOR GUNNLOGSSON & JØRN NIELSEN SNAREGADE 12 1205 KBH. K TELF. BY(0128)5108
 RÅDGIVENDE INGENIØRER B.B. BENDTSEN A/S SUOMISVEJ 3 1827 KBH. V TELF. (01) 35 10 41
 LANDSKABSARKITEKT OLE NØRGAARDS TEGNSTUE SNAREGADE 12 1205 KBH. K TELF. (01) 12 37 38
 TOTALENTREPRENØR J.SAABYE & O.LERCHE A/S HOVEDKONTOR NYTROPSCADE 19 1802 KBH. V TELF. (01) 12 55 50