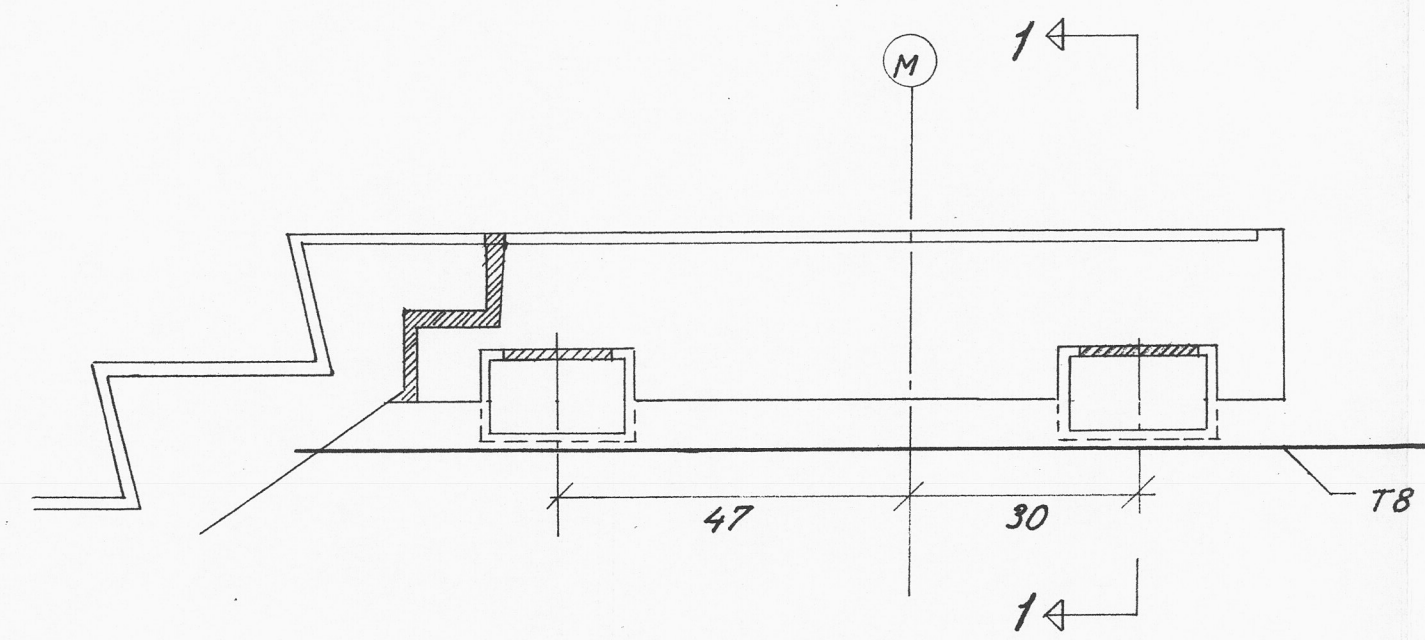
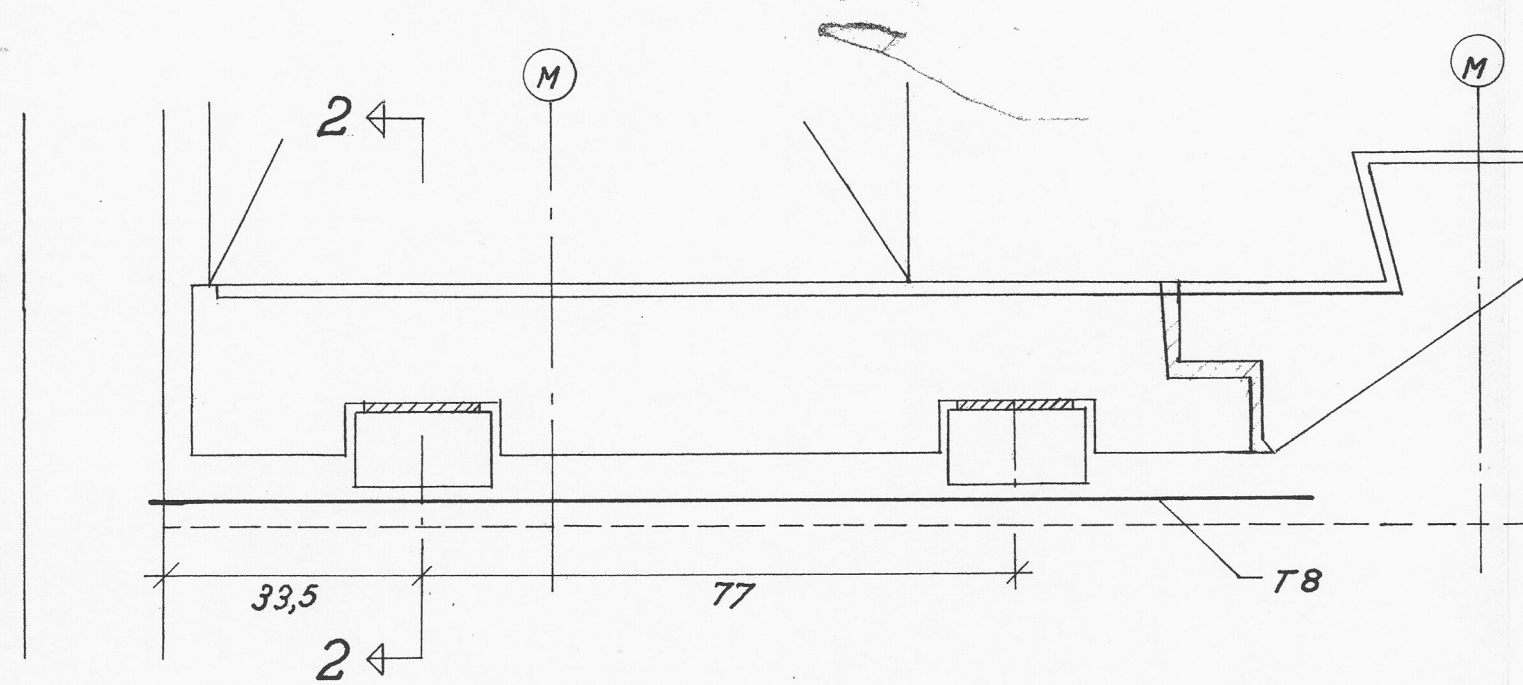


Plan 1:20

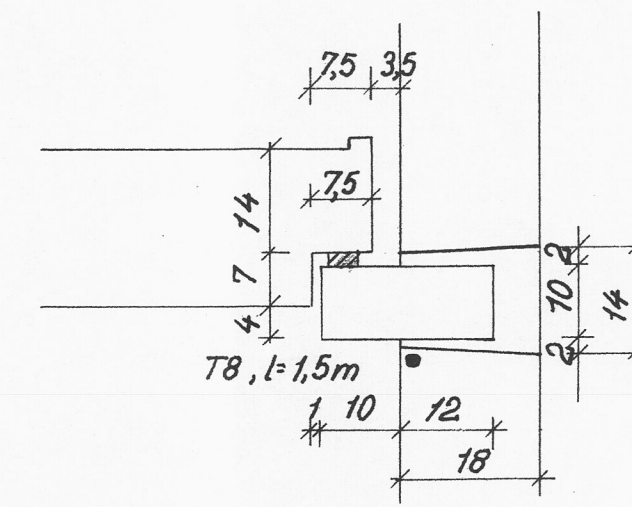


Snit i mellempause 1:10

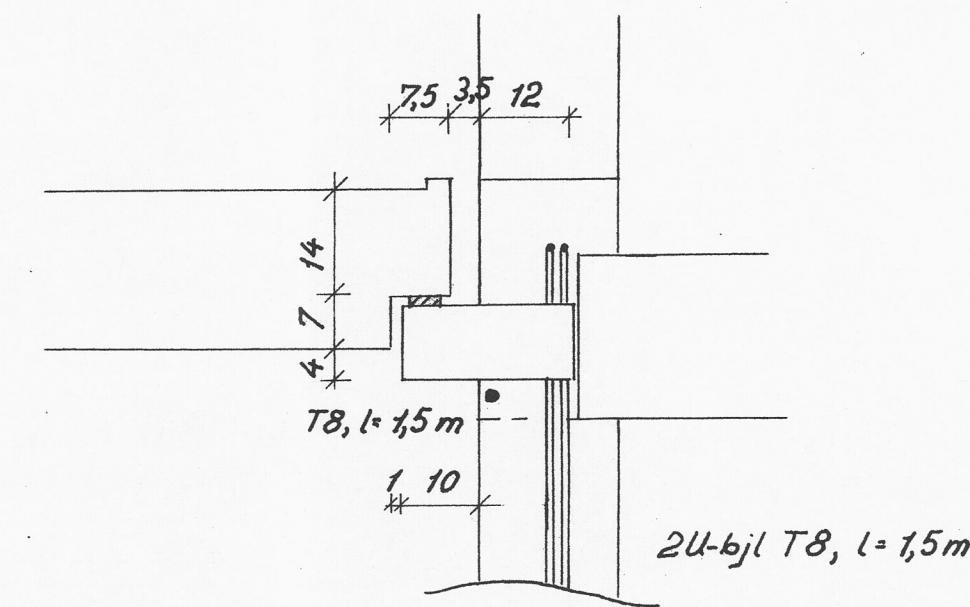


Snit i hovedrepose 1:10

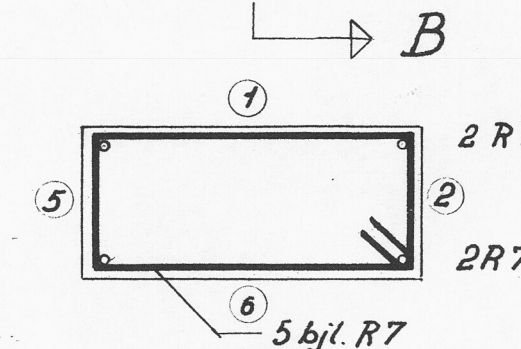
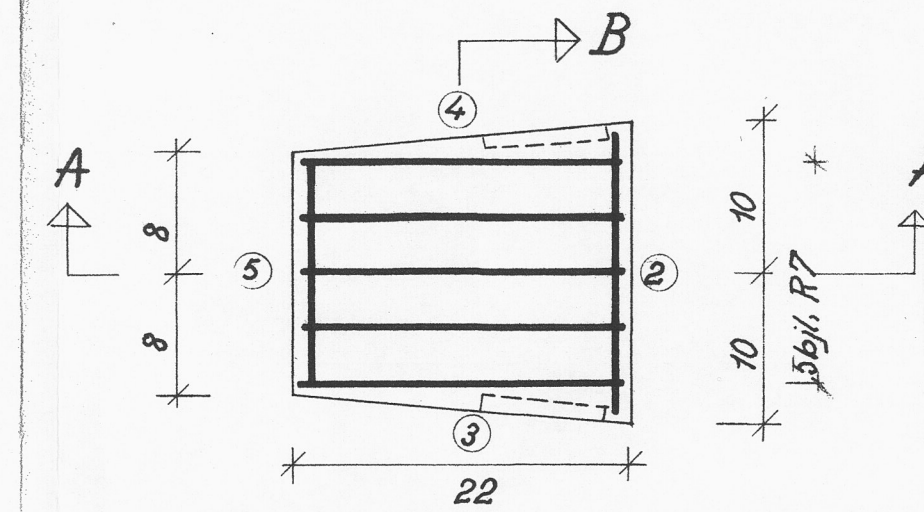
Trappereposen oplægges på 4 stk neopreneplader 3x14x1



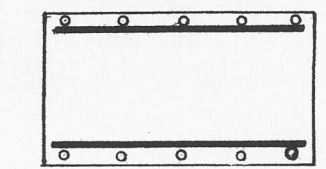
Snit 1-1 Mellempause 1:10



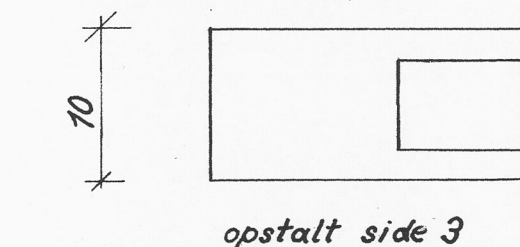
Snit 2-2 Hovedrepose 1:10



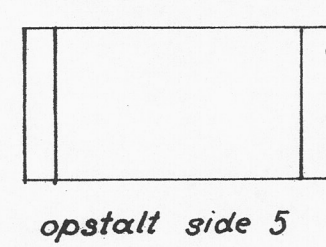
Snit A-A



Snit B-B



Konsol 1:10



SØLLERØD KOMMUNES
BYGNINGSINSPEKTORAT
J. NR. 122/70
MODT. 16. MAR. 1971
HØRER TIL GODKENDELSE
AF: -4. MAJ 1971

Handwritten signature

BIKUBENS BOLIG FOND, SKODSBORGVEJ PARCEL AF MATR. NR. 5a SØLLERØD

DETALJER AF TRAPPER

MÅL: 1:20, 1:10	DATO: 2.3.1971	SIGN.:	KONT.:	SAG: 1284	TEGN.:			
REV. A:	B:	C:	D:	E:	F:			
					G:	H:	J:	2262

- ARKITEKTER M.A.A. HALLDOR GUNNLOGSSON & JØRN NIELSEN SNAREGADE 12 1205 KBH. K TELF. BY (0128) 5106
- RÅDGIVENDE INGENIØRER B.B. BENDTSEN A/S SUOMISVEJ 3 1927 KBH. V TELF. (01) 35 10 41
- LANDSKABSARKITEKT OLE NØRGÅRDS TEGNESTUE SNAREGADE 12 1205 KBH. K TELF. (01) 12 37 38
- TALENTPRENER J. SAABYE & O. LERCHE A/S HOVEDKONTOR NYROPSPGADE 19 1602 KBH. V TELF. (01) 12 55 50