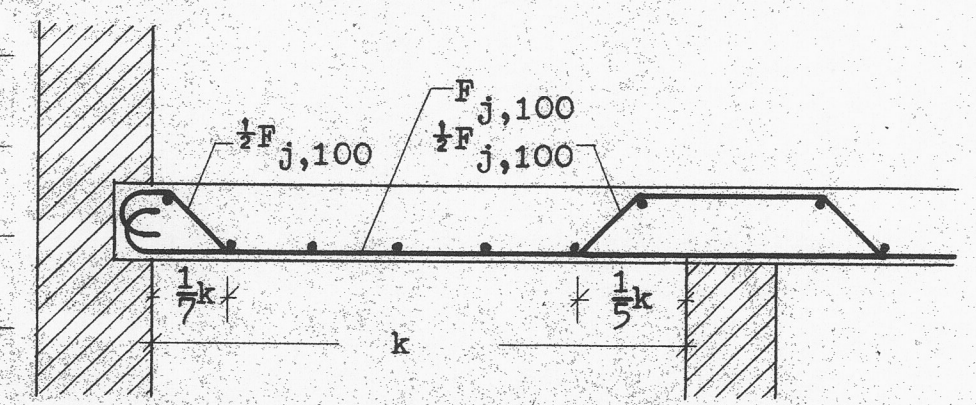


Tærningsstyrke for jernbeton $\sigma_T^{28} \geq 240 \text{ kg/cm}^2$
 Armering:
 Ø = R = alm. rundjern (St. 37).
 ⊕ = T = Tentorstål.
 ⊖ = K = Kamstål (FKF 42).
 Armering skal være dækket af mindst 1 cm beton indendørs og mindst 2 cm mod det fri og mod jord.

Pladetabel

	t cm	kote til overside	Armering # korte side	Armering # lange side
P01	22	30,00	R18 pr. 17,5	R18 pr. 25



Vedrørende tværsnit af vægge se tegn. nr. 2276 og 2277
 Vedrørende bjælker se tegn. nr. 2261
 Vedrørende nedstyrtningskakt se tegn. nr. 2281
 Vedrørende nødudgange se tegn. nr. 2281

Koter: Underside dækelementer 29,785

SØLLERØD KOMMUNES
 BYGNINGSINSPEKTORAT
 J. NR. 122/70
 MODT. 16. MAR. 1971

HØRER TIL GODKENDELSE
 AF: -4. MAJ 1971

Handwritten signature

BIKUBENS BOLIG FOND, SKODSBORGVEJ PARCEL AF MATR. NR. 5a SØLLERØD

BLOK 3. PARTERRETAGET.
OVERSIGTSPLAN, BETONKONSTRUKTIONER

MAL: 1:100	DATE: 17.11.1970	SIGN.:	KONT.:	SAG: 1284	TEGN.:
REV. A:	B:	C:	D:	E:	F:
DATO: 18-1-71	29-1-71	13-71	3-3-71		

2203D

ARKITEKTER M.A.A. HÅLDDOR GUNNLOEGSSON & JØRN NIELSEN · SNAREGÅDE 12 1205 KBH. K · TELF. BY (0129) 5106
 RÅDGIVENDE INGENIØRER B.B. BENDTSEN A/S SUOMISVEJ 3 1927 KBH. V · TELF. (01) 35 10 41
 LANDSKABSARKITEKT OLE NØRGÅRDS TEGNESTUE · SNAREGÅDE 12 1205 KBH. K · TELF. (01) 12 37 38
 TOTALENTPRENRØR J. SAABYE & O. LERCHE A/S HOVEDKONTOR NYROPSCADE 19 1602 KBH. V · TELF. (01) 12 55 50